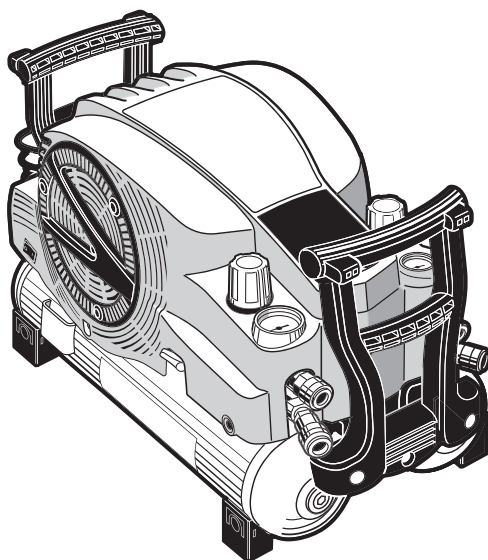


**MAX**®

***PowerLite™ Compressor***

**AKHL1250E(CE)**

**HÖGTRYCKSKOMPRESSOR**



**BRUKSANVISNING**

**SVENSKA**



**VARNING**

LÄS SÄKERHETSVARNINGARNA OCH ANVISNINGARNA I DEN HÄR BRUKSANVISNINGEN  
INNAN DU ANVÄNDER KOMPRESSORN.

FÖRVARA BRUKSANVISNINGEN MED KOMPRESSORN FÖR FRAMTIDA REFERENS.

Fig.A

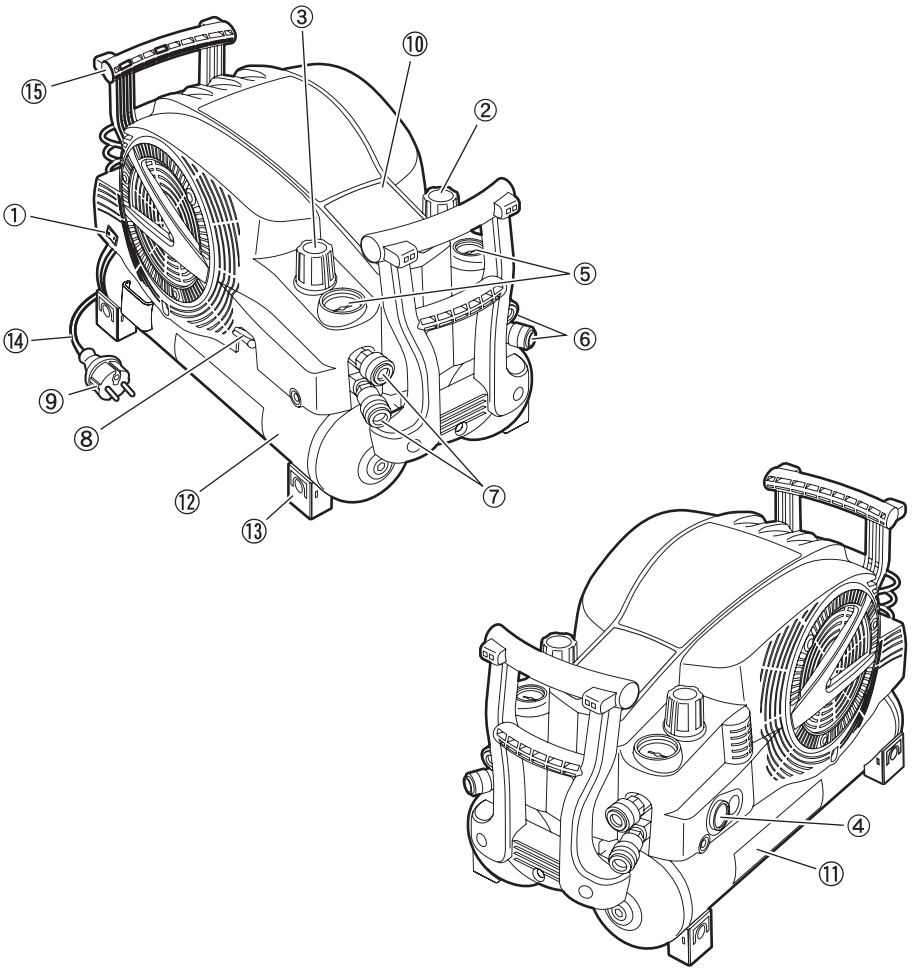


Fig.B

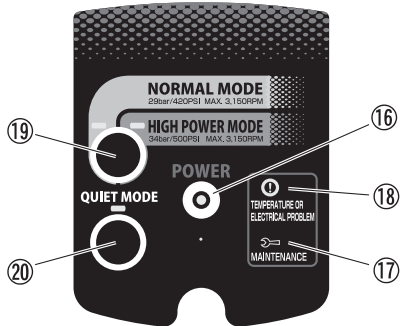


Fig.C

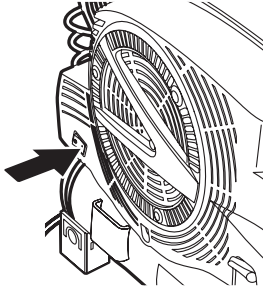


Fig.D

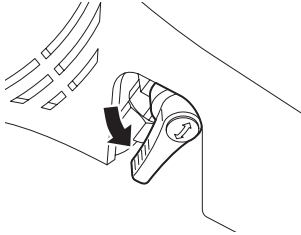


Fig.E

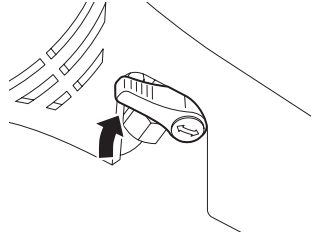


Fig.F

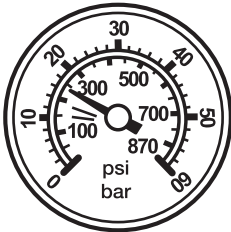


Fig.G

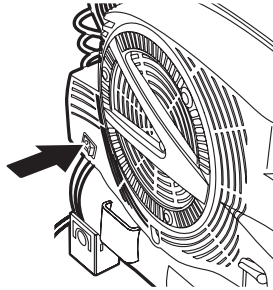


Fig.H

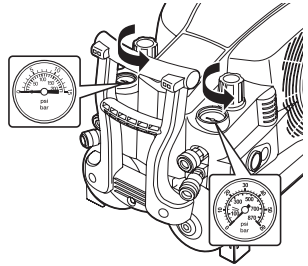


Fig.I

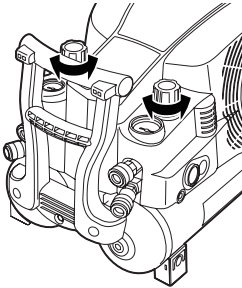


Fig.J

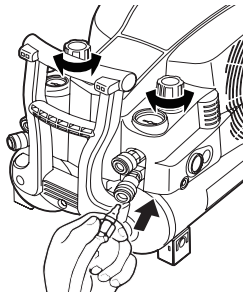


Fig.K

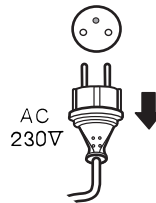
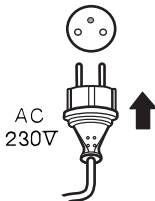


Fig.L



**DEFINITIONER AV SIGNALORD**

- VARNING:** Indikerar en potentiellt riskfylld situation som kan leda till dödsfall eller allvarliga personsador om den inte undviks.
- VAR FÖRSIKTIG:** Indikerar en potentiellt riskfylld situation som kan leda till lindriga eller måttliga personsador om den inte undviks.
- OBS:** Uppmärksammar viktig information.

**INDEX**

<b>1. SÄKERHETSANVISNINGAR</b> .....	<b>5</b>
<b>2. SPECIFIKATIONER OCH TEKNISKA DATA</b> .....	<b>9</b>
<b>3. ANVÄNDNINGSSINSTRUKTIONER</b> .....	<b>9</b>
<b>4. SKYDDSANORDNING</b> .....	<b>15</b>
<b>5. AVVIKANDE BETEENDE UNDER DRIFT</b> .....	<b>15</b>
<b>6. SUMMERTONER</b> .....	<b>16</b>
<b>7. AUTOMATISK JUSTERING AV DRIFTEFFEKTEN (VÄXELRIKTARSTYRNING)</b> .....	<b>17</b>
<b>8. ÅTGÄRDER FÖR BEVARA PRESTANDAN</b> .....	<b>17</b>



**VARNING**

**LÄS SÄKERHETSVARNINGARNA OCH ANVISNINGARNA I DEN HÄR BRUKSANVISNINGEN INNAN DU ANVÄNDER KOMPRESSORN. FÖRVARA BRUKSANVISNINGEN MED KOMPRESSORN FÖR FRAMTIDA REFERENS.**



**LÄS ALLA SÄKERHETSVARNINGAR OCH ANVISNINGAR.**

Dödsfall eller allvarliga personsador kan inträffa om varningarna ignoreras. Spara alla varningar och anvisningar för framtida bruk.



**RISK FÖR ELCHOCK**

**VARNING:** Kompressorn måste kopplas loss från strömförsörjningen innan något arbete utförs på den.



**RISK FÖR HÖGA TEMPERATURER**

**VAR FÖRSIKTIG:** Kompressorn innehåller delar som kan nå höga temperaturer.



**RISK FÖR OAVSIKTLIG START**

**VAR FÖRSIKTIG:** Kompressorn kan starta automatiskt till följd av återställning efter ett strömavbrott.



## ANVÄND INTE KOMPRESSORN VID REGN

Att använda kompressorn i sådan väderlek ökar risken för elstötar, farliga fel och överhettning.



## 1. ANVÄND SKYDDSGLASÖGON

Det föreligger alltid risk för ögonskada p.g.a. att damm blåses upp av frånluften eller att en häftklammer flyger upp p.g.a. felaktig hantering av kompressorn. Ha därför alltid på dig skyddsglasögon när du använder kompressorn.

Arbetsgivaren och/eller användaren måste säkerställa att lämpligt ögonskydd används. Ögonskyddsutrustningen måste uppfylla kraven i American National Standards Institute, ANSI Z87.1 (rådets direktiv 89/686/EEG av den 21 december 1989) och ge skydd både framifrån och från sidorna.

Det är arbetsgivarens ansvar att se till att operatören och all annan personal i arbetsområdet använder ögonskyddsutrustning.

**OBS:** Enbart glasögon eller ansiktsskydd utan sidoskydd ger inte tillräckligt skydd.



## 2. I VISSA MILJÖER KAN HÖRSELKYDD KRÄVAS

Eftersom arbetsförhållandena kan innebära exponering för höga bullernivåer som kan leda till hörselskador bör arbetsgivaren och användaren säkerställa att nödvändigt hörselskydd tillhandahålls och används av operatören och andra i arbetsområdet.

# 1. SÄKERHETSANVISNINGAR



## VARNING

LÄS IGENOM INNEHÅLLET I "SÄKERHETSANVISNINGAR" NOGA OCH SE TILL ATT DU FÖRSTÅR INNEHÅLLET INNAN DU ANVÄNDER KOMPRESSORN FÖR ATT UNDVIKA ALLVARLIGA PERSON- OCH EGENDOMSSKADOR. DÖDSFALL ELLER ALLVARLIGA PERSONSKADOR KAN INTRÄFFA OM VARNINGARNA IGNORERAS.

## FÖRSIKTIGHETSÅTGÄRDER VID ANVÄNDNING AV KOMPRESSORN VIKTIG INFORMATION

De flesta olyckor som sker vid användning och underhåll av kompressorer inträffar till följd av att grundläggande säkerhetsregler och försiktighetsåtgärder inte har följts och vidtagits. En olycka kan ofta undvikas genom att potentiellt farliga situationer identifieras innan de inträffar och genom att tillämpa lämpliga säkerhetsprocedurer.

Grundläggande säkerhetsåtgärder redovisas i avsnittet "SÄKERHET" i den här bruksanvisningen och i de avsnitt som innehåller anvisningar för drifts och underhåll.

Risker som måste undvikas för att förhindra kroppsskador eller maskinskador är markerade med VARNINGAR på kompressorn och i den här bruksanvisningen.

Använd aldrig den här kompressorn på ett sätt som inte särskilt har rekommenderats av tillverkaren, om du inte först kan få det bekräftat att den planerade användningen kommer att vara säker för dig och andra.

FELAKTIG ELLER OSÄKER ANVÄNDNING AV DEN HÄR KOMPRESSORN KAN RESULTERA I DÖDSFALL ELLER ALLVARLIG KROPPSSKADA. FÖLJ DE GRUNDLÄGGANDE SÄKERHETSANVISNINGARNA FÖR ATT UNDVIKA DESSA RISKER.

HÖGTRYCKSKOMPRESSORER TILLHANDAHÅLLER LUFT MED BÅDE HÖGT OCH VANLIGT TRYCK.

HÖGTRYCKSKOMPRESSORN ÄR ENDAST UTFORMAD FÖR ATT ANVÄNDAS TILLSAMMANS MED MAX POWERLITE-SPIKPISTOLER OCH POWERLITE-SLANG VID ANVÄNDNING AV HÖGTRYCKSLUFT.

OSPECIFICERAD ANVÄNDNING KOMMER ATT ORSAKA ALLVARLIGA OLYCKOR.

- 1. RÖR ALDRIG VID RÖRLIGA DELAR**  
Placera aldrig händer, fingrar eller andra kroppsdelar nära kompressorns rörliga delar.
- 2. ANVÄND ALDRIG KOMPRESSORN OM INTE ALLA SKYDD SITTER PÅ PLATS**  
Använd aldrig kompressorn utan att alla skydd och säkerhetsfunktioner finns på plats och fungerar korrekt. Om ett skydd behöver tas bort eller en säkerhetsfunktion behöver sättas ur funktion för att kompressorn ska servas eller underhållas, måste du vara noga med att sätta tillbaka skyddet och aktivera säkerhetsfunktionen igen innan du börjar använda kompressorn.



- 3. ANVÄND ALLTID ÖGONSKYDD**  
Använd alltid skyddsglasögon eller motsvarande ögonskydd. Tryckluft får aldrig riktas mot någon eller mot någon kroppsdel. Var noga med att bära skyddsutrustning, inklusive ljudisolerad klädsel och skyddskläder, skyddshjälm och skyddsskor som är lämpliga för den aktuella arbetsmiljön.
- 4. SKYDDA DIG SJÄLV MOT ELCHOCK**  
Undvik kroppskontakt med jordade ytor som rör, radiatorer, hårdar och kylutrymmen. Använd aldrig kompressorn i fuktiga eller blöta utrymmen.
- 5. KOPPLA LOSS KOMPRESSORN**  
Koppla alltid loss kompressorn från strömuttaget och avlägsna tryckluften från lufttanken före service, inspektion, underhåll, rengöring, utbyten eller kontroll av några delar.
- 6. UNDVIK ATT KOMPRESSORN STARTAR AV MISSTAG**  
Bär inte kompressorn medan den är ansluten till strömkällan eller då lufttanken är fylld med tryckluft. Kontrollera att reglaget till tryckbrytaren befinner sig i det "avslagna" läget innan du ansluter kompressorn till strömkällan.
- 7. FÖRVARA KOMPRESSORN KORREKT**  
När kompressorn inte används, ska den förvaras på en torr plats. Förvaras utom räckhåll för barn. Läs förvaringsutrymmet.
- 8. HÅLL ARBETSOMRÅDET RENT**  
Olyckor tenderar att inträffa i ostädade områden. Städa bort verktyg, skräp, möbler osv. som inte behövs från alla arbetsområden.

- 9. HÅLL BARN PÅ AVSTÅND**  
Låt inte besökare komma i kontakt med kompressorns förlängningssladd. Alla besökare bör hållas på säkert avstånd från arbetsområdet. Förvaras utom räckhåll för barn.
- 10. KLÄ DIG KORREKT**  
Bär inte löst sittande kläder eller smycken. Dessa kan fastna i rörliga delar. Bär hårnät för att samla ihop långt hår.
- 11. VAR FÖRSIKTIG MED STRÖMSLADDEN**  
Dra aldrig i sladden för att koppla loss den från uttaget. Se till att strömsladden inte kommer i kontakt med stark värme, olja och skarpa kanter.
- 12. UNDERHÅLL KOMPRESSORN NOGA**  
Följ smörjanvisningarna. Inspektera sladdarna med jämna mellanrum och låt ett auktoriserat serviceföretag reparera dem om de har skadats.
- 13. ANVÄND EN SÄKER FÖRLÄNGNINGSSLADD**  
Använd en tretrådig förlängningssladd med en trepolig jordningskontakt och en tretrådig jordingskontakt-dosa för att undvika elchock. Kontrollera att förlängningssladden är i gott bruksskick. Om sladden är skadad ska den bytas ut eller repareras. Sladden ska ha tillräcklig kapacitet för den strömstyrka som går till produkten. En sladd med otillräcklig kapacitet kommer att orsaka spänningsfall eller effektförluster, vilket kan leda till överhettning. I följande tabell visas vilken sladdstorlek som ska användas, beroende på sladdlängd. Anslut endast förlängningssladden till kompressorn om kompressorn ska användas utomhus.

**Tabell 1: AVSNITT FÖR SLADD MED MAXLÄNGD PÅ 20 METER (65')**

KOMPRESSOR	HK	kW	230 V (mm <sup>2</sup> )
AKHL1250E (CE)	2	1,5	2,5



**VARNING**

Undvik risken för elchock. Använd aldrig kompressorn med en skadad eller sliten elsadd eller förlängningssladd. Inspektera alla elektriska sladdar regelbundet. Använd dem aldrig nära vatten eller i en miljö där risk för elchock föreligger.

- 14. VAR UPPMÄRKSAM**  
Var uppmärksam på vad du gör. Var förnuftig. Använd inte kompressorn när du är trött. Använd inte heller kompressorn om du är påverkad av alkohol, droger eller läkemedel som gör dig trött.

## 15. KONTROLLERA SKADADE DELAR OCH LUFTLÄCKOR

Om ett skydd eller någon annan del har skadats, måste denna kontrolleras nogga för att fastställa att delen kommer att fungera på rätt sätt och utföra sin avsedda funktion innan kompressorn används igen.

Kontrollera att rörliga delar är inriktade med varandra, att rörliga delar inte kärvar, om det finns brott på några delar, montering, luftläckor och alla andra förhållanden som kan påverka kompressorns drift.

Ett skydd eller någon annan del som är skadad ska repareras eller bytas ut på korrekt sätt av ett auktoriserat serviceföretag, om inte annat anges i denna bruksanvisning. Defekta tryckregulatorer ska repareras av ett auktoriserat serviceföretag.

Använd inte kompressorn om den inte kan slås på och av med strömbrytaren.

## 16. ANVÄND KOMPRESSORN KORREKT

Använd kompressorn i överensstämmelse med anvisningarna i den här bruksanvisningen. Låt aldrig kompressorn användas av barn, individer som inte vet hur man använder kompressorn eller oauktorerad personal.

## 17. SE TILL ATT ALLA SKRUVAR, BULTAR OCH SKYDD SITTER NOGA PÅ PLATS

Se till att alla skruvar, bultar och skydd är fast monterade.

Kontrollera skicket på dem med jämna mellanrum.

## 18. HÅLL MOTORNS VENTILATIONSHÅL RENA

Motorns ventilationshål måste hållas rena så att luften hela tiden kan flöda fritt. Kontrollera regelbundet om damm har ansamlats.

## 19. ANVÄND KOMPRESSORN MED MÄRKSPÄNNINGEN

Använd kompressorn vid de spänningstal som specificeras på namnskylden. Om du använder kompressorn vid en högre spänning än märkspänningen, kommer detta resultera i onormalt högt motorvarvtal vilket kan skada enheten och bränna motorn.

## 20. ANVÄND ALDRIG EN KOMPRESSOR SOM ÄR DEFECT ELLER SOM FUNGERAR ONORMALT

Om kompressorn verkar fungera onormalt, ger ifrån sig konstiga ljud, eller på annat sätt verkar defekt, ska du sluta använda den omedelbart och ordna så att den blir reparerad av ett auktoriserat serviceföretag.

## 21. TORKA INTE AV PLASTDELAR MED LÖSNINGSMEDEL

Lösningsmedel som bensin, thinner, tvättbensin, koltetraklorid och alkohol kan skada plastdelarna eller få dem att spricka. Torka inte av plastdelar med lösningsmedel. Plastdelarna ska torkas av med en mjuk trasa som försiktigt har fuktats med ett mildt rengöringsmedel och sedan torkas nogga.

## 22. ANVÄND ENDAST RESERVDELAR AV ORIGINALTYP

Reservdelar som inte är av originaltyp kan ogiltigtförklara garantin och leda till funktionsfel som kan orsaka skador. Originaldelar finns tillgängliga hos din återförsäljare.

## 23. MODIFIERA INTE KOMPRESSORN

Modifiera inte kompressorn. Kontakta alltid ett auktoriserat serviceföretag vid behov av reparationer. Det kan hända att oauktorerade modifieringar inte bara skadar kompressorns prestanda, utan även leder till att reparationspersonalen råkar ut för olyckor eller skador, eftersom de inte har de kunskaper och den tekniska expertis som krävs för att utföra reparationerna på rätt sätt.

## 24. SLÅ AV STRÖMBRYTAREN NÄR KOMPRESSORN INTE ANVÄNDS

När kompressorn inte används ska strömbrytaren slås AV. Dra ut kontakten ur strömuttaget och öppna avtappningskranen för att tappa ut tryckluften ur lufttanken.



## 25. RÖR ALDRIG VID YTAN PÅ HÖGTEMPERATURSEKTIONEN

Rör inte vid rören, huvudet, cylindern, motorn, tanken eller växelriktarhöljet (nedre kåpan) eftersom det kan ge brännskador.

## 26. RIKTA INTE EN LUFTSTRÖM MOT KROPPEN

Skaderisk föreligger. Rikta inte tryckluft mot personer eller djur.

## 27. TÖM TANKEN

Töm tanken dagligen eller efter fyra timmars användning.

- 28. STOPPA INTE KOMPRESSORN GENOM ATT DRA UR KONTAKTEN**  
Använd strömbrytaren.
- 29. NÄR HÖGTRYCKSSIDAN AV MAX POWERLITE-KOMPRESSORN ANVÄNDS, MÅSTE ORIGINALDELAR TILL MAX POWERLITE-VERKTYGEN, POWERLITE-SLANGEN OCH KOMPRESSORN ANVÄNDAS**
- 30. ANVÄND ALDRIG EN TRANSFORMATOR FÖR STRÖMFÖRSÖRJNING AV DENNA KOMPRESSOR. OM EN TRANSFORMATOR ANVÄNDS FÖR ATT ÖKA SPÄNNINGEN KAN KOMPRESSORN GÅ SÖNDER ELLER ANTÄNDAS. (OM EN TRANSFORMATOR ANVÄNDS UPPHÖR MASKINEN ATT FUNGERA.)**
- 31. ANSLUT ALDRIG KOMPRESSORN TILL EN MOTORGENERATOR ELLER EN NÄTANSLUTNING FÖR LIKSTRÖM**  
Kompressorn kommer att gå sönder eller skadas från bränning.
- 32. DEN HÄR KOMPRESSORN ÄR ENBART AVSEDD FÖR INOMHUSANVÄNDNING. INSTALLERA INTE KOMPRESSORN PÅ EN PLATS SOM UTSÄTTS FÖR REGN ELLER VATTENSTÄNK, HÖG LUFTFUKTIGHET ELLER HÖGA TEMPERATURER**  
Om kompressorn används under blöta förhållanden kan den ge elchocker eller kortslutas, vilket kan resultera i att den antänds. Använd kompressorn under de miljöförhållanden som anges i specifikationerna.
- 33. ANVÄND INTE KOMPRESSORN NÄRA LÄTTANTÄNDLIGA ÄMNEN**  
Använd aldrig kompressorn nära lättantändliga ämnen (t.ex. thinner eller bensin). Flyktiga ångor från dessa ämnen kan dras in i kompressorn och komprimeras ihop med luften, vilket kan leda till en explosion.
- 34. ANVÄND ALDRIG KOMPRESSORN I EN EXPLOSIV ATMOSFÄR**  
Gnistor från kompressorn kan antända atmosfäriska gaser, damm eller andra brännbara material.
- 35. VAR NOGA MED ATT JORDA KOMPRESSORN**  
Jorda kompressorn för att förhindra att en arbetare råkar ut för elchock. Kompressorn levereras med en trepolig sladd och en trepolig jordningskontakt, så att den kan anslutas till ett lämpligt jordat uttag. Den tråd som är randig i grönt och gult är jordledaren. Anslut den aldrig till andra strömförande poler.
- 36. HÅLL KOMPRESSORN KORREKT OM DU BÄR DEN**
- 37. VAR NOGA MED ATT TRANSPORTERA KOMPRESSORN KORREKT. VÄND DEN INTE UPP OCH NER OCH LYFT DEN INTE MED KROKAR ELLER REP**
- 38. FÖLJ GÄLLANDE FÖRESKRIFTER NÄR DU SKA KASSERA MASKINEN ELLER DELAR AV DEN**
- 39. STOPPA INTE FINGRARN A I EFTERFÖRBRÄNNAREN ELLER I SKARVARNA I HÖLJET**  
Detta kan leda till personskador, elstötar eller brännskador.
- 40. ANVÄND INGA ADAPTERKONTAKTER MED KOMPRESSORN**  
Kompressorn är försedd med en särskild elsladd och kontakt för anslutning till lämplig strömkälla. Kontakten får aldrig modifieras på något sätt. Använd inga adapterkontakter med kompressorn.



## 2. SPECIFIKATIONER OCH TEKNISKA DATA

### 1. SPECIFIKATIONER

<b>Produktnr</b>	<b>AKHL1250E (CE)</b>
<b>Vikt</b>	18,8 kg
<b>Strömförsörjning</b>	230 V±10 % 50 Hz±1 % φ1
<b>Märkström</b>	6 A
<b>Motorstyrka</b>	2 HK
<b>Skyddsjordning</b>	Klass I
<b>Skyddsstruktur</b>	IP20
<b>Arbetstemperatur</b>	0 °C till +40 °C
<b>Arbetsluftfuktighet</b>	85 % relativ luftfuktighet eller lägre. Ingen daggkondensation.
<b>Höjd över havet</b>	Upp till 1000 m
<b>Förvaringstemperatur</b>	-10 till +50 °C
<b>Förvaringsluftfuktighet</b>	85 % relativ luftfuktighet eller lägre. Ingen daggkondensation.
<b>Tryckbrytarens arbetsintervall</b>	Av: 34 bar/På: 30 bar (POWER MODE – EFFEKTLÄGE) Av: 29 bar/På: 25 bar (NORMAL MODE – NORMALT LÄGE)

### 3. ANVÄNDNINGSSINSTRUKTIONER

Packa upp kompressorn och kontrollera om den har några defekter eller skador som har orsakats av transporten eller några lösa bultar eller skruvar.



#### VARNING

#### LÄS AVSNITTET

#### ”SÄKERHETSANVISNINGAR”.

#### ANVÄND SKYDDSGLASÖGON

Det föreligger alltid risk för ögonskada p.g.a. att damm blåses upp av frånluften eller att en häftklammer flyger upp p.g.a. felaktig hantering av kompressorn. Ha därför alltid på dig skyddsglasögon när du använder kompressorn. Arbetsgivaren och/eller användaren måste säkerställa att lämpligt ögonskydd används. Ögonskyddsutrustningen måste uppfylla kraven i rådets direktiv 89/686/EEG av den 21 december 1989 (American National Standards Institute. ANSI Z87.1) och tillhandahålla skydd både framifrån och från sidorna.

**OBS:** Enbart glasögon eller ansiktsskydd utan sideskydd ger inte tillräckligt skydd.

**OBS:** Informationen i den här bruksanvisningen har utformats för att hjälpa dig att använda och utföra underhåll på kompressorn på ett säkert sätt.

Vissa illustrationer i den här bruksanvisningen kan innehålla detaljer eller tillbehör som skiljer sig från de som finns på din kompressor.

### 1. INSTALLATION



#### VARNING

#### 1. ANVÄND ALDRIG MASKINEN PÅ EN PLATS DÅR FLYKTTIGA LÄTTANTÄNDLIGA SUBSTANSER HAR FÖRVARATS.

Använd den aldrig nära bensin, thinner, gas, färg eller lim eftersom de kan antändas eller explodera.



#### VARNING

#### 2. ANVÄND ALDRIG MASKINEN NÄRA ELD ELLER LÄTTANTÄNDLIGA SUBSTANSER.



#### **VARNING**

### **3. ANVÄND ALDRIG MASKINEN I EN INSTABIL MILJÖ.**

Använd den aldrig på en plats där den kan flytta sig eller falla av sig själv.

Var noga med att installera kompressorn på ett jämnt golv stående på gummifötterna. Golvet får luta max. 10 grader. Om installationsgolvet lutar och är halt måste du säkerställa att kompressorn inte flyttar sig under drift. Använd den inte på en hylla eller ett stativ varifrån den kan falla.



#### **VARNING**

### **4. UNDVIK PLATSER SOM UTSÄTTS FÖR HÖGA TEMPERATURER OCH DIREKT SOLSKEN. VAR NOGA MED ATT ANVÄNDA MASKINEN PÅ EN VÄLVENTILERAD OCH SKUGGAD PLATS.**

Om kompressorn används vid höga temperaturer eller i direkt solsken, förkortas livslängden och ökar temperaturen i huvudkroppen vilket sätter din säkerhet i fara. Var noga med att använda den på en skuggad och välventilerad plats. Lämplig rumstemperatur är +5 °C till +30 °C. (Max. 0 °C till +40 °C)



#### **VARNING**

### **5. INSTALLERA INTE MASKINEN I EN DAMMIG MILJÖ (TRÄFLIS OSV.).**

### **6. INSTALLERA MASKINEN I RÄTT RIKTNING.**

Installera den på lämpligt sätt.



#### **VARNING**

### **7. INSTALLERA ALDRIG MASKINEN I REGN ELLER PÅ EN PLATS SOM ÄR NEDSTÄNKT MED VATTEN ELLER UTSATT FÖR HÖGA TEMPERATURER.**

Användning under blöta förhållanden kan orsaka elchock eller kortslutning, vilket kan resultera i att kompressorn bränns eller antänds och börjar brinna.



#### **VARNING**

### **8. BLOCKERA ALDRIG EN VENTILATIONSÖPPNING OCH ANVÄND ALDRIG MASKINEN I EN LÅDA ELLER I ETT TRÄNGT UTRYMME (I T.EX. ETT FORDON).**

Underlåtenhet kan medföra att onormal värme genereras som kan orsaka problem eller olyckor.

Installera kompressorn på minst 1 m avstånd från väggen för att säkra tillräcklig ventilation och kylning.



#### **VARNING**

### **9. SITT ALDRIG OVANPÅ MASKINEN OCH PLACERA INTE HELLER NÅGRA FÖREMÅL DÅR.**

Underlåtenhet kan medföra problem eller att kompressorn går sönder.



#### **VARNING**

Använd inte kompressorn på en plats där temperaturen är 0 °C eller lägre eller där omgivningstemperaturen överstiger +40 °C.

## 2. KOMPONENTER (se Fig.A)

### Beskrivning av viktiga komponenters funktioner

①	<b>Strömbrytare</b>	Slår på eller av strömförsörjningen.
②	<b>Justerreglage (H) för tryckreducerventil (orange huv)</b>	Avsedd att endast användas tillsammans med <i>PowerLite</i> maskinen. Justerar maskinens <i>PowerLite</i> drifttryck.
③	<b>Justerreglage (L) för tryckreducerventil (gul huv)</b>	Justerar matningstrycket till universalspikpistoler och tryckluftsverktyg (max. driftlufttryck 8,3 bar).
④	<b>Tryckmätare i tank</b>	Anger trycket i tanken. Trycket kan öka upp till 34 bar.
⑤	<b>Tryckmätare för angivelse av inställt reducerventiltryck (två mätare)</b>	Anger det inställda trycket i tryckreducerventilerna (H och L). (Max. 24,5 bar på H-sidan och 8,3 bar på L-sidan.)
⑥	<b>Högtrycksluftchuck (för MAX <i>PowerLite</i> -verktyg)</b>	Ansluter MAX <i>PowerLite</i> -luftslangen till <i>PowerLite</i> -verktygen.
⑦	<b>Universalluftchuck (för vanliga tryckverktyg)</b>	Ansluter luftslangen för universalspikpistoler.
⑧	<b>Avtappningskran</b>	Tappar av tryckluft och vatten. Tappa av efter arbetet minst en gång per dag.
⑨	<b>Strömkontakt</b>	Kan användas med ett triodjorduttag.
⑩	<b>Kontrollpanel</b>	Här kan du byta mellan normalt läge (Normal Mode), högeffektsläge (High Power Mode) och ljuddämpat läge (Quiet Mode). (Se Fig.B) Mer information om lampor och strömbrytare på kontrollpanelen finns i avsnittet "Kontrollpanel" på sida 12. <ul style="list-style-type: none"><li>• <b>Strömförbrukningen minskas vid drift i läget Quiet Mode.</b></li></ul>
⑪	<b>Flerspråkig beskrivning av kontrollpanelen</b>	Visar instruktioner på kontrollpanelen på tyska, franska, italienska, spanska, portugisiska, norska, svenska, finska, danska, holländska, polska, grekiska, turkiska och ryska.
⑫	<b>Lufttank</b>	
⑬	<b>Gummifot</b>	
⑭	<b>Strömsladd</b>	
⑮	<b>Handtag för tvåhandsfattning</b>	

## Kontrollpanel (se Fig.B)

### ⑯ STRÖMLAMPA

### ⑰ UNDERHÅLLSLAMPA

Om denna tänds ska maskinen skickas till återförsäljaren eller ett auktoriserat serviceföretag för inspektion. (Se sida 17.)

### ⑱ TEMPERATUR- OCH ELPROBLEMSLAMPA

Se kapitel 6 för information om summertonerna. (Se sida 16.)

### ⑲ VÄLJARE

Med hjälp av väljaren kan du växla mellan nedanstående driftlägen.

Fabriksinställningen är läget Normal Mode, 25-29.

Driftläge	Tryckregleringsintervall		Användningsexempel
	Tryck påslagen	Tryck avslagen	
<b>NORMAL MODE</b> (normalt läge)	25 bar	29 bar	Snickeriarbete med MAX <i>PowerLite</i> -verktyg, universalspikpistoler osv.
<b>HIGH POWER MODE</b> (högeffektsläge)	30 bar	34 bar	Kontinuerlig ytfästning och liknande med MAX <i>PowerLite</i> -verktyg.

- Ta bort det genomskinliga ark som täcker kontrollpanelen på den nylevererade maskinen innan du börjar använda kontrollpanelen.

### ⑳ VÄLJARE FÖR LJUDDÄMPAT LÄGE

Den här maskinen har även försetts med ett ljuddämpat läge (Quiet Mode) som förbrukar mindre energi och som är lämpligt att använda då man vill att driften ska ge ifrån sig lägre ljudvolym eller då man förväntar sig att utlösa automatsäkring under kontinuerlig drift. Tryck på väljaren för ljuddämpat läge för att aktivera detta läge.

- En summerton piper och lampan tänds när driftsväxlingen äger rum.
- Växlingen kan ske både då kompressorn är i drift och då den står still.
- Statusen för den senaste driften lagras i minnet även om automatsäkring utlöses eller om du har kopplat loss strömkontakten från uttaget under driften.
- Även om väljaren för ljuddämpat läge trycks ned vid låg temperatur fortsätter kompressorn att köras i normalt läge tills den når läget för avslaget tryck. När kompressorn är helt uppvärmd övergår den till ljuddämpat läge nästa gång den används.

### 3. ANVÄNDA MASKINEN

#### Inspektion och kontroll före användning



#### VARNING

- **Kontrollera bultarna och muttrarna så att de inte är lösa och inga saknas, innan du börjar använda kompressorn.**
- **Strömförsörjningen som används måste vara på 230 V AC 10 A och den ska vara försedd med en automatsäkring. Ett källspänningsintervall på +/-10 % är tillåtet.**
- **Bredden och längden på den förlängningssladd eller trumkabel som används, måste vara minst 2,5 mm<sup>2</sup> respektive max. 20 m. Sladden måste vara helt utdragen när den används.**
- **Säkerställ att maskinen är installerad i rätt riktning när du använder den.**

\* Använd maskinen i överensstämmelse med anvisningarna under "SÄKERHETSANVISNINGAR" på sida 5.

\* Tryckvärdena i den här bruksanvisningen inkluderar inte fel vid avläsningen av tryckmätaren.

#### 1. När du har stängt av maskinens strömbrytare ansluter du strömkontakten till uttaget.

- Vid användning av förlängningssladd eller trumkabel, ska du kontrollera att dess effektiva tvärsnitt och längd är minst 2,5 mm<sup>2</sup> respektive max. 20 m.

#### 2. (Fig.C,D) Öppna avtappningskranen helt och slå på strömbrytaren. Summertonen piper.

- Se sida 16 för information om summertonen.

#### 3. Se till att motorn är igång och att luften läcker ut från avtappningskranen när avtappningskranen är öppen.

#### 4. (Fig.E) Stäng avtappningskranen och kontrollera att ingen luft läcker ut från kranen.

5. Vrid justerreglaget (på två platser) till tryckreducerventilen medsols tills det inte går att vrida den längre och säkerställ att detta medför att tryckmätarens visare flyttas (Fig.F) på båda platserna.



#### VAR FÖRSIKTIG

- När trycket i lufttanken ökar till följd av tryckreducerventilens tryckeegenskaper, kan trycket variera från det inställda matningstrycket med så mycket som 2 bar. Vrid tryckreducerventilens justerreglage motsols en gång för att minska trycket och fortsätt sedan till justeringen medan du ökar trycket genom att vrida justerreglaget medsols.
6. Kontrollera att kompressionsdriften stoppas automatiskt inom 6–7 minuter. Undantag är när energisparläget i ljuddämpat läge är påslaget, när reservtanken är ansluten eller vid spänningsfall, eftersom detta förlänger drifttiden.
  7. Vänta fem minuter efter att driften har stoppats för att bekräfta att det inte finns några onormala ljud eller luftläckor och att kompressorn inte startar på nytt.
  8. (Fig.D) Tappa av tryckluften genom att öppna avtappningskranen något. Säkerställ att driften återupptas till följd av minskat tryck.
  9. (Fig.E,G) Stäng avtappningskranen och slå av strömmen när kompressorn är påslagen, för att säkerställa att dessa handlingar stoppar maskinen.
  10. (Fig.H) Vrid på justerreglaget (på två platser) till tryckreducerventilen motsols och säkerställ att detta medför att tryckmätarens visare flyttas (nedåt) på båda platserna. (Du kan höra ljud till följd av luften som läcker ut, men detta är normalt och beror inte på att något är fel.)
  11. (Fig.D) Öppna avtappningskranen för att tappa ur all tryckluft och allt vatten i lufttanken.

Om du har hittat något onormalt under kontrollen eller inspektionen före användningen, ska maskinen skickas till återförsäljaren eller ett auktoriserat serviceföretag för inspektion eller reparation.

## Användning

Var noga med att utföra "Inspektion och kontroll före användning" som beskrivs på sida 13 innan du använder maskinen.

### 1. Öppna avtappningskranen helt och slå på strömbrytaren. Summertonen piper.

- Se sida 16 för information om summertonerna.  
När maskinen har startat ska du dra åt avtappningskranen noga för att öka trycket.

### 2. (Fig.I) När du har bekräftat att driften har avstannat till följd av det ökade trycket, vrid du på tryckreducerventilens justerreglage för att justera spikpistolens och tryckluftsverktygets drifttryck till lämplig nivå. Vrid tryckreducerventilens justerreglage motsols för att ställa in trycket på en nivå som är lägre än det lämpliga värdet på 2 bar. Fortsätt sedan till justeringen medan du ökar trycket genom att vrida på reglaget medsols.

- Var noga med att påbörja justeringen på en lägre nivå än det lämpliga trycket. Fortsätt med justeringen samtidigt som du ökar trycket från den aktuella nivån. Om du påbörjar justeringen från en nivå som är högre än det lämpliga trycket, uppstår ett fel mellan tryckmätarvärdet och det faktiska trycket. (Detta beror på tryckreducerventilens egenskaper.)
- De två tryckreducerventilerna på den här maskinen medför att du kan ansluta en MAX *PowerLite*-spikpistol och en universalspikpistol eller ett tryckluftsverktyg.  
<Tryckreducerventil H> Medför att MAX PowerLite-verktyg kan anslutas och användas (med ett drifttryck på max. 24,5 bar)  
<Tryckreducerventil L> Medför att universalspikpistoler eller tryckluftsverktyg kan anslutas och användas (med ett drifttryck på max. 8,3 bar)



## VARNING

- **Var noga med att använda korrekt lufttryck under driften för spikpistolerna och tryckluftsverktygen.**

**Om du använder en spikpistol eller ett tryckluftsverktyg utan att justera matningstrycket med reducerventilen, kan verktygets prestanda sänkas väsentligt, eller så kan verktyget åldras i förtid eller ta skada.**

- Om du använder en spikpistol eller ett tryckluftsverktyg på en olämplig trycknivå (vid onödigt högt tryck) ökar luftförbrukningen, vilket kan minska verktygens kapacitet under kontinuerligt arbete. Var noga med att använda lämpligt tryck.

### 3. (Fig.J) När du är klar med justeringen av matningstrycket kan du starta kompressorn genom att ansluta luftslangen till luftuttaget (luftchucken).

### 4. Anslut högtrycksluftslangen för MAX PowerLite-verktyg till högtrycksluftchucken på H-sidan av tryckreducerventilen.

Anslut luftslangen för universalspikpistolen till luftchucken på L-sidan av tryckreducerventilen.

- Luftchucken är av engreppstyp, vilket medför att du kan ansluta luftkontakten till luftchucken bara genom att trycka in den.



## VARNING

- **Kontrollera att luftslangen och slangfixturen är ordentligt festsatta innan du ansluter luftslangen till kompressorn.**

### 5. DRIFTLÄGE

Du växlar driftläge på maskinen med hjälp av väljaren. Välj önskat läge mellan dem som finns med i tabellen på sida 12, i överensstämmelse med avsedd användning.

## 4. SKYDDSANORDNING

Om intern värmeutveckling uppstår under drift till följd av att luftutströmningsöppningen har täppts igen, om maskinen används i en starkt uppvärmd miljö eller om ett onormalt tillstånd uppstår inuti maskinen, kan det hända att värmeskyddet för att förhindra utbränning aktiveras för att stoppa motordriften. I detta fall låter summertonen. Gör då följande:

1. **(Fig.G,K) Slå av strömbrytaren och dra ut strömkontakten ur uttaget.**
  - Se sida 16 för information om summertonerna.
2. **(Fig.C,L) Anslut strömkontakten till uttaget och slå på strömbrytaren för att återuppta driften.**
  - Om motorn har svalnat tillräckligt, kan det hända att den återupptagna driften aktiverar skyddsanordningen strax efteråt. I vissa fall kan det hända att driften inte återupptas när du slår på strömbrytaren. Vänta i så fall i ca 30 minuter så att motorn hinner svalna innan du startar maskinen på nytt.



### VARNING

3. Om skyddsanordningen har aktiverats trots att det inte har funnits några uppenbara problem i driftmiljön, ska du sluta använda kompressorn och skicka in den till din återförsäljare eller ett auktoriserat serviceföretag för kontroll eller reparation.

## 5. AVVIKANDE BETEENDE UNDER DRIFT



### VARNING

- **Använd inte kompressorn om du upptäcker något avvikande.**

Om du råkar ut för något av följande avvikande fenomen ska du omedelbart slå av strömbrytaren, dra ut strömkontakten ur uttaget och skicka in maskinen till återförsäljaren eller ett auktoriserat serviceföretag för kontroll eller reparation.

1. **Följande problem kan uppstå även om det inte är några problem med strömförsörjningen eller kabelledningarna. (Se "SKYDDSANORDNING" på sida 15.)**
  - Maskinen startar inte då den slås på med strömbrytaren.
  - Motorvibrationer produceras.
2. **Onormala ljud genereras under drift. (Se "AUTOMATISK JUSTERING AV DRIFTEFFEKTEN" (VÅXELRIKTARSTYRNING) på sida 17.)**
3. **Säkerhetsventilen aktiveras istället för trycksensorn, vilket medför att tryckluften blåses ut.**
4. **Luftläckage inträffar.**
5. **Trycket ökar inte. (Se sida 17.)**
6. **Smärta lik den vid elchock känns när metalldelen vidrörs.**
7. **Andra avvikelser än ovan som märks av under drift.**

## 6. SUMMERTONER

### Vid normal drift

Summertoner	Tillfälle	Åtgärder
Ett kort pip (pi)	Vid start	-
	Vid växling av driftläge	-

### Vid onormal drift

	Summertoner	TEMPERATUR- OCH ELPROBLEMSLAMPAN (⚡-lampa)	Orsak	Åtgärder
①	Ingen Flera korta pip (pi, pi, pi ...) * se i) ~ iv) nedan	Tänds	Spänningen är för låg eller för hög	Undersök strömförsörjningens tillstånd (se sida 17)
②	Flera långa pip (pii, pii, pii ...)	Tänds	<ul style="list-style-type: none"> <li>• Motortemperaturen är onormalt hög</li> <li>• Temperaturen i styrkretsen har byggts upp till onormalt hög nivå (lampan fortsätter att tändas)</li> </ul>	<ul style="list-style-type: none"> <li>• Använd inte kompressorn vid extremt höga temperaturer.</li> <li>• Täpp inte till luftutströmningsöppningen.</li> <li>• Undersök strömförsörjningens tillstånd (se sida 17)</li> <li>• Använd inte kompressorn på en plats där den kan råka ut för vattenstänk eller på en plats med hög luftfuktighet.</li> </ul>
③	Flera korta pip (pi, pi, pi ...) * se v nedan)	Blinkar	<ul style="list-style-type: none"> <li>• Motorn går inte igång</li> <li>• Fel i styrkretsen (lampan fortsätter blinka)</li> </ul>	Detta beror på fel i växelriktaren eller i motorn. Skicka maskinen till din återförsäljare eller till ett auktoriserat serviceföretag för kontroll eller reparation.

- i) Om extremt låg spänning föreligger (180 V eller lägre) under fyra sekunder eller längre tid, fortsätter ⚡-lampan att tändas även efter att spänningen har återställts.
- ii) Om spänningen faller till en låg spänningsnivå på 160 V eller lägre, fortsätter ⚡-lampan att tändas och korta pip hörs (pi, pi, pi ...), till dess att strömbrytaren slås av. Om spänningen faller ytterligare och motorn stannar med fel, fortsätter ⚡-lampan att tändas och korta pip hörs (pi, pi, pi ...), till dess att strömbrytaren slås av.
- iii) Om extremt hög spänning föreligger (255 V eller högre) under två sekunder eller längre tid, tänds ⚡-lampan utan pip. ⚡ Lampan släcks efter att spänningen faller under 255 V.
- iv) Om spänningen ökar till en hög spänningsnivå på 265 V eller högre under två sekunder eller längre tid, stannar motorn automatiskt, ⚡-lampan fortsätter att tändas och långa pip hörs (pii .....), till dess att strömbrytaren slås av.
- v) Vid andra fall då motorn stannar automatiskt, fortsätter ⚡-lampan att tändas och periodiska långa pip hörs (pi, pi, pi ...), till dess att strömbrytaren slås av.



## 7. AUTOMATISK JUSTERING AV DRIFTEFFEKTEN (VÄXELRIKTARSTYRNING)

Den här maskinen har försetts med en mikrodatorbaserad växelriktarstyrning för att säkerställa maximal användning av urladdningsprestandan. Justeringar av drifteffekten görs automatiskt till dess att trycket i maskintanken når den maximala nivå som har ställts in för det aktuella inställda läget. Det kan hända att drifttjudet ändras när drifteffekten växlar, men detta är inget som du behöver oroa dig över. Ljudförändringarna betyder inte att något är fel.

- Den trycknivå vid vilken utmatningsväxlingen aktiveras, varierar beroende på huvudströmförsörjningens kapacitet, vilken typ av förlängningssladd som används och om annan elektrisk utrustning används parallellt. Om spänningen är överdrivet lång, krävs det extra tid för påfyllningen.
- Om påfyllningstiden är längre än vanligt, eller då trycket inte ökar, ska du ändra anslutningen till strömförsörjningen (anslut på nytt till huvudströmförsörjningen) eller sluta att samtidigt använda strömförsörjningen till ett motordrivet verktyg.
- När huvudströmmen är på 230 V eller lägre, eller då den samtidigt används till ett annat motordrivet verktyg, medför detta ett drastiskt spänningsfall, vilket kan medföra startproblem.
- Strömförsörjningens automatsäkring kan lösa ut om den totala strömförbrukningen, till följd av den parallella användningen av ett annat motordrivet verktyg, överstiger automatsäkringens strömkapacitet. Om automatsäkringen löses ut övergår kompressorns strömbrytare till avstängt läge. Avbryt användningen av andra motordrivna verktyg med samma strömkälla som kompressorn eller avbryt användningen av en förlängningssladd och anslut kompressorn direkt till strömkällan. Efter att ha väntat i minst 30 sekunder slår du sedan på strömbrytaren.

## 8. ÅTGÄRDER FÖR BEVARA PRESTANDAN

1. **Tappa av vatten från maskinen.**  
Vrid reglaget till tryckreducerventilen medsols när arbetet är klart och öppna avtappningskranen gradvis för att tappa av tryckluften och vattnet i lufttanken till dess att tryckreducerventilens tryckmätarvisare pekar på 0.
  - **Om du inte tappar av vattnet, kommer insidan av lufttanken att mögla, vilket kan leda till driftstörning.**
2. **(Fig.B17) Underhållslampan tänds eller blinkar.**  
Maskinens drifttimmar mäts med en mikrodator. UNDERHÅLLSLAMPAN tänds då maskinens drifttimmar når 1000 timmar. Om underhållslampan tänds ska maskinen skickas till återförsäljaren eller ett auktoriserat serviceföretag för inspektion.
3. **Inspektera maskinen regelbundet.**  
Användaren ska rengöra och inspektera maskinen för att bevara maskinens prestanda. Tveka inte att låta återförsäljaren eller ett auktoriserat serviceföretag inspektera maskinen.
4. **Hantera maskinen varsamt.**  
Om maskinen tappas av misstag, slås mot solida objekt eller träffas av slag, kan den deformeras, spricka eller skadas. Användaren rekommenderas att undvika att detta händer.
5. **Inspektera maskinen varje gång du använder den.**  
Kontrollera och inspektera maskinen i överensstämmelse med den procedur som beskrivs i "SÄKERHETSANVISNINGAR" på sida 5 och efterföljande sidor.
6. **INFORMATION OM TILLVERKNINGSÅRET**  
Produktens tillverkningsnummer anges på produktetiketten. De två siffrorna i början på numret anger tillverkningsåret.

(Exempel)  
08826035D  
T  
År 2008

- Vid förbättringar kan innehållet i den här bruksanvisningen komma att ändras utan föregående meddelande.
- Specifikationerna för och konstruktionen av produkterna i den här bruksanvisningen kan komma att ändras utan föregående meddelande. Det beror på vårt fortlöpande arbete med att förbättra kvaliteten på våra produkter.



**MAX EUROPE BV**

Camerastraat 19  
1322 BB Almere The Netherlands  
Phone: +31-36-546-9669  
FAX: +31-36-536-3985

**[wis.max-ltd.co.jp/int/](http://wis.max-ltd.co.jp/int/) (GLOBAL webbplats)**  
**[www.max-europe.com](http://www.max-europe.com) (EUROPEISK webbplats)**

4010096  
121001-00/01

